

G 40

Granulators

Mod. G40-70

Mod. G40-90



Caratteristiche tecniche

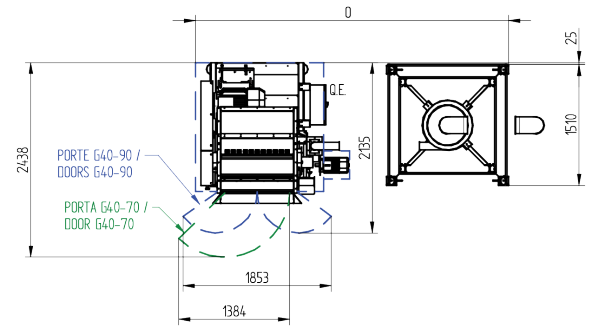
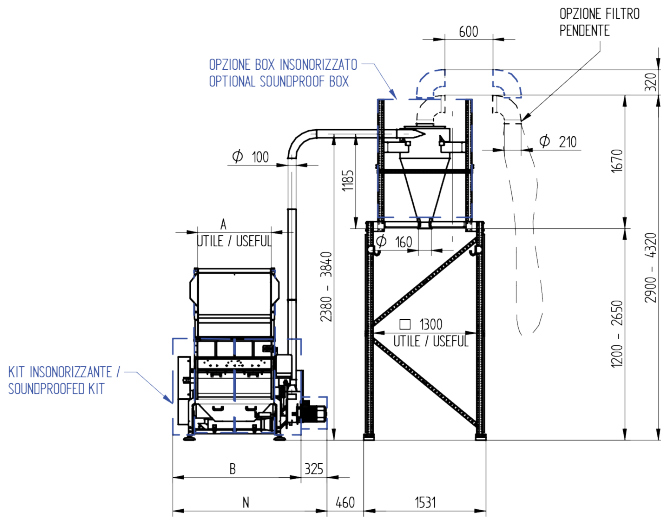
- Idonei per iniezione, soffiaggio, estrusione e per usi generali.
- Due modelli base disponibili in più di 50 versioni.
- Tramoggia ribaltabile manualmente per una facile pulizia e manutenzione.
- Camera di taglio con piastre laterali resistenti all'usura taglio a "doppia inclinazione", per ridurre il consumo di energia e la formazione di calore e polvere.
- Completamente insonorizzati per una bassa rumorosità di esercizio (opzione senza insonorizzazione).
- Vari sistemi di alimentazione e scarico, sono disponibili, come optional, per ogni esigenza del cliente.
- Sicurezze conformi alle normative CE..

Technical data

- Suitable for injection & blow moulding, extrusion and general purpose applications.
- Two basic models, over 50 versions available.
- Tilting hopper manually operated for easier cleaning and maintenance.
- Cutting chamber with side plates wear resistant.
- Advanced "Scissor" cutting action, reduces energy consumption, heat and dust generation.
- Fully sound enclosed for low operating noise level (with no sound enclosure as option).
- A range of feed and discharge options are available to meet each customers requirements.
- Safety complies with CE standard.

applications





	A	B	C	C*	D	D*	E	E*	F	G	H	I	L	M	M*	N	O
G40-70	712	1410	2150	2460	1560	1675	530	730	1270	1620	147	1835	2087	2300	2570	1735	3730
G40-90	915	1610	2150	2460	1560	1675	530	730	1270	1620	147	1835	2087	2300	2570	1735	3730

*MISURE PER VISIONE CON BOCCA RIALZATA / RAISED HOPPER VERSION SIZE



	A	B	C	D	E	F	I	L	M	N	P
G40-70	712	502	2042	1433	1450	1220	308	1475	1733	3577	1758
G40-90	915	502	2042	1636	1450	1220	308	1475	1936	3780	1758

*Impianto aspirazione indipendente/Independent air conveying system/Système vioange pneumatique/Getrennte absaugung systeme mit gebläser und zyklon/Sistema de extraccion neumatica independiente

